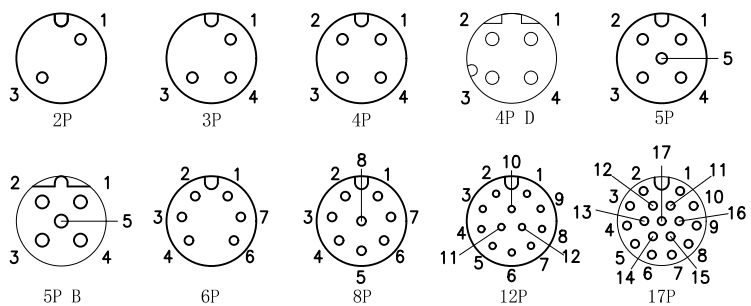


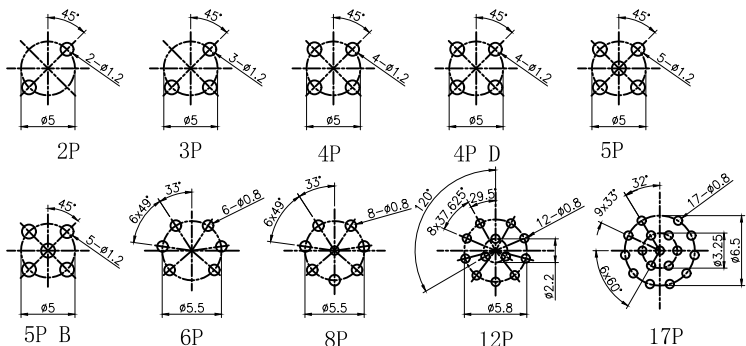
芯位排布



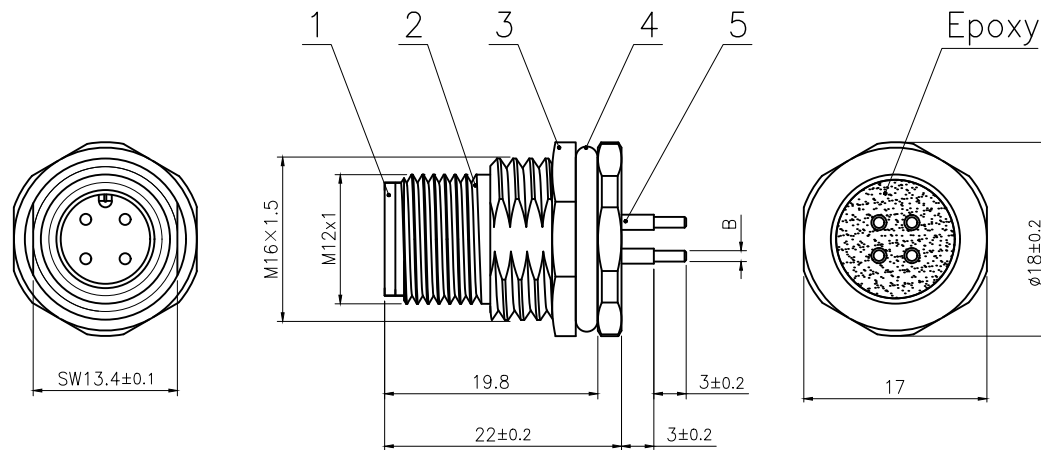
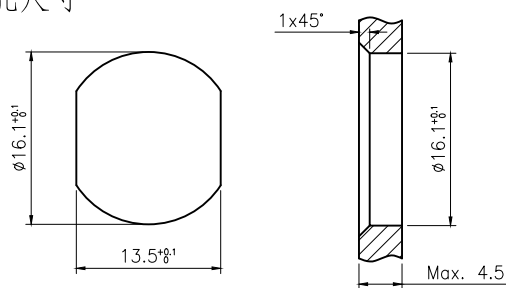
技术参数

芯数	2	3	4	4D	5	5B	6	8	12	17
额定电流/电压	4A/250V	4A/250V	4A/250V	4A/250V	4A/60V	4A/60V	2A/30V	2A/30V	1.5A/30V	1.5A/30V
额定脉冲电压	2500V	2500V	2500V	2500V	1500V	1500V	800V	800V	800V	800V
绝缘电阻 (MΩ)	≥100	≥100	≥100	≥100	≥100	≥100	≥100	≥100	≥100	≥100
接触电阻 (mΩ)	≤5	≤5	≤5	≤5	≤5	≤5	≤5	≤5	≤5	≤5

P.C.B. 开孔尺寸



面板开孔尺寸



B 过板插针孔径尺寸: 2~5P:  $\phi 1\text{mm}$   
6~17P:  $\phi 0.6\text{mm}$

5	M12 插板式公针	黄铜	镀金	pc	2~17
4	M12 法兰座外壳0型圈 $\phi 16\text{X}\phi 12\text{X}2$	橡胶	/	pc	1
3	M12 锁板六角螺母M16×1.5	黄铜	镀镍	pc	1
2	M12 板后安装插座公头外壳	黄铜	镀镍	pc	1
1	M12 常规公胶芯	尼龙	/	pc	1
No.	Specification	Material	Treat	Unit	Q'ty

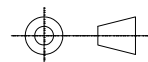
GENERAL TOLERANCE (UNLESS SPECIFIED)

≤10 ±0.1

<10~≤20 ±0.2

<20~≤50 ±0.5

Angle ±1°



THIRD ANGLE

DWN

CHK

APVD

UNIT  
MM

SIZE  
A4

REV  
A

SHEET  
1 OF 1

**STA·思大**

TITLE

M12-F1-Px

PART NO

DRAWING NO