

Разъемы Mini-Fit, гнездо на кабель

MF

Материал

Контакты: бронза, покрытая оловом
Изолятор: нейлон 66, усиленный
стекловолокном UL-94V-0

Электрические характеристики

Предельный ток: 7 А
Рабочее напряжение: 250 В AC, DC
Предельное напряжение: 1500 В AC в течение
1 мин.
Сопротивление изолятора: не менее 1000 МОм
Сопротивление контакта: не более 2×10^{-2} Ом

Эксплуатационные характеристики

Допустимые температуры: от -25 до +85°C

Этот товар Вы можете приобрести в
компании «Бурый Медведь».
Подробнее – с. 7

Смотрите также

Инструмент обжимной с. 334



MF-8F



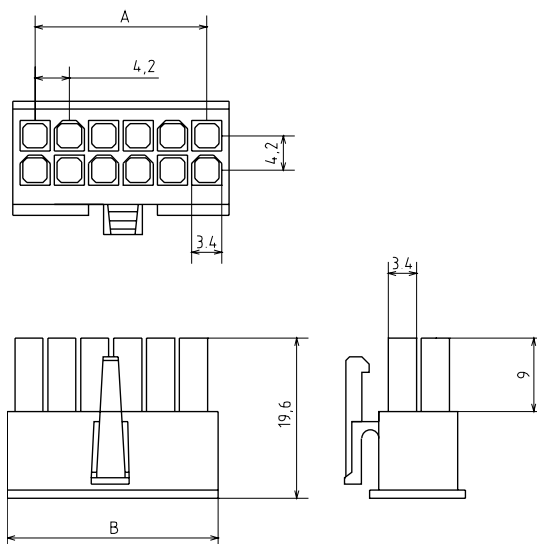
MF-4F



Контакт для разъема



MF-14F



MF-xxF

xx – количество контактов
F – гнездо

Модификации продукта*

Количество контактов	2	4	6	8	10	12	14	16	18	20	22	24
Размер А		4.2	8.4	12.6	16.8	21.0	25.2	29.4	33.6	37.8	42.0	46.2
Размер В	5.5	9.7	13.9	18.1	22.3	26.5	30.7	34.9	39.1	43.3	47.5	51.7

*Примечание: все размеры указаны в миллиметрах



Разъемы Mini-Fit, вилка на кабель

MF

Материал

Контакты: бронза, покрытая оловом
Изолятор: нейлон 66, усиленный
стекловолокном UL-94V-0

Электрические характеристики

Предельный ток: 7 А
Рабочее напряжение: 250 В AC, DC
Предельное напряжение: 1500 В AC в течение
1 мин.
Сопротивление изолятора: не менее 1000 МОм
Сопротивление контакта: не более 1×10^{-2} Ом
Сечение кабеля: 22–26 AWG

Эксплуатационные характеристики

Допустимые температуры: от -25 до +85°C

Этот товар Вы можете приобрести в
компании «Бурый Медведь».
Подробнее – с. 7

Смотри также

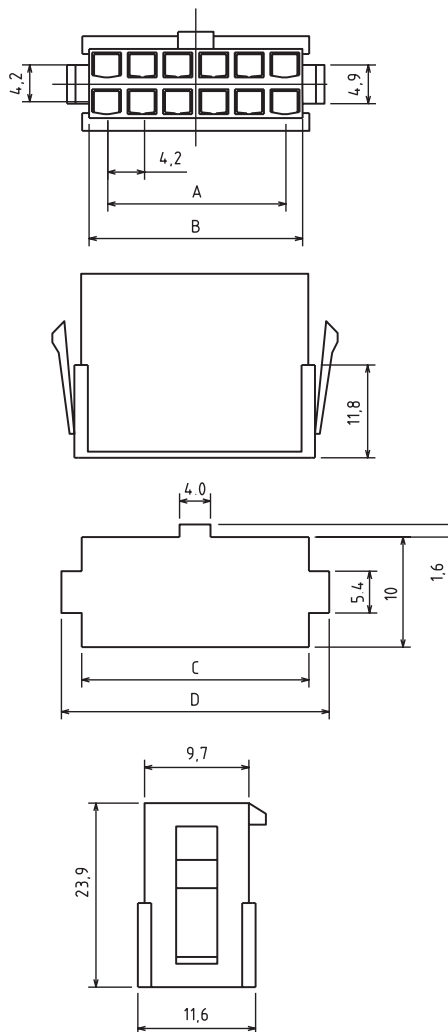
Инструмент обжимной с. 334



MF-4M



Контакт для разъема



MF-xxM

xx – количество контактов
M –вилка

Модификации продукта*

Количество контактов	2	4	6	8	10	12	14	16	18	20	22	24
Размер А		4.2	8.4	12.8	16.8	21.0	25.2	29.4	33.6	37.8	42.0	46.2
Размер В	5.7	9.9	14.1	18.3	22.5	26.7	30.9	35.1	39.3	43.5	47.2	51.9
Размер С	6.1	10.3	14.5	18.7	22.9	27.1	31.4	35.6	39.8	44.0	48.2	52.4
Размер D	11.1	15.3	19.5	23.7	27.9	32.1	36.3	40.5	44.7	48.9	53.1	57.3

*Примечание: все размеры указаны в миллиметрах

Разъемы Mini-Fit, вилка на плату

MF

Материал

Контакты: фосф. бронза
медный сплав

Покрывание контактов: олово
золото

Изолятор: нейлон 66, усиленный
стекловолокном UL-94V-0

Электрические характеристики

Предельный ток: 7 А

Рабочее напряжение: 250 В AC, DC

Предельное напряжение: 1500 В AC в течение
1 мин.

Сопротивление изолятора: не менее 1000 МОм

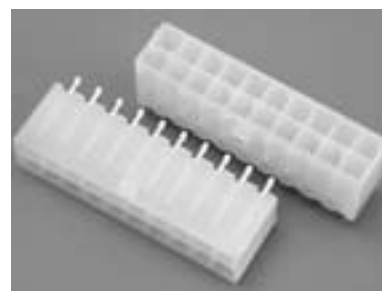
Сопротивление контакта: не более 1×10^{-3} Ом

Эксплуатационные характеристики

Допустимые температуры: от -25 до +85°C

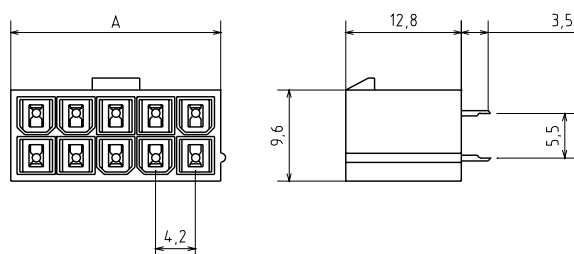
Этот товар Вы можете приобрести в
компании «Бурый Медведь».

Подробнее – с. 7



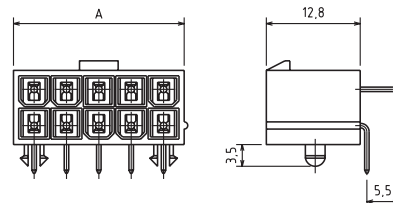
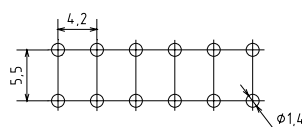
Смотри также

Инструмент обжимной с. 334



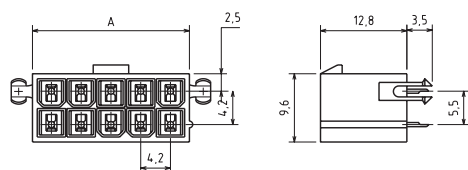
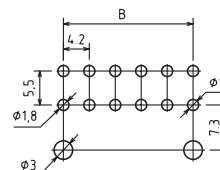
MF – xxMA

xx – количество
контактов
M – вилка



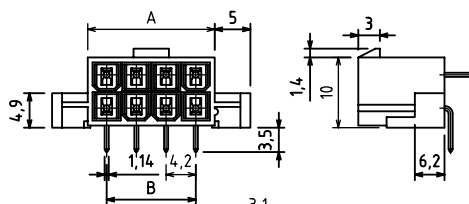
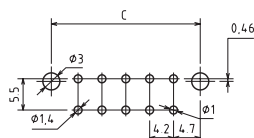
MF – MRA

xx – количество
контактов
M – вилка



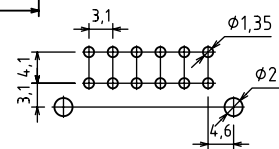
MF – xxMB

xx – количество
контактов
M – вилка



MF – MRB

xx – количество
контактов
M – вилка



Модификации продукта*

Количество контактов	2	4	6	8	10	12	14	16	18	20	22	24
Максимальный ток, А	8	8	8	7	7	6	6	6	6	6	6	6
Размер А	5.4	9.6	13.8	18.0	22.2	26.4	30.6	34.8	39.0	43.2	47.4	51.6
Размер В		4.2	8.4	12.6	16.8	21.0	25.2	29.4	33.6	37.8	42.0	46.2
Размер С	9.4	13.6	17.8	22.0	26.2	30.4	34.6	38.8	43.0	47.2	51.4	55.6

*Примечание: все размеры указаны в миллиметрах