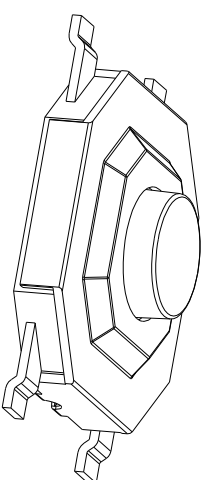
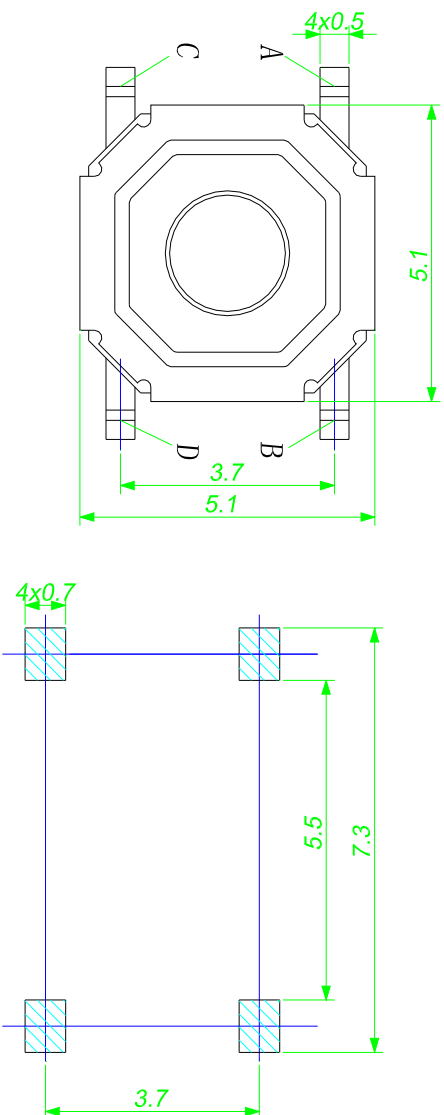
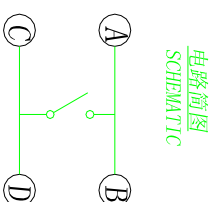
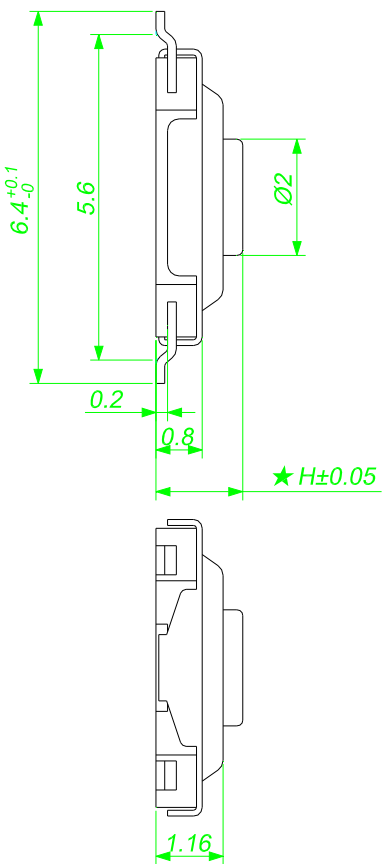


印制线路板
P.C.B layout



1. Rating:DC 12V 50mA.
2. Travel:0.2±0.1mm.
3. Operating Force:250±30gf.
4. Contact Resistance:50mΩ Max.
5. Life:>50,000 Cycles Min.



序号 NO.	名称 NAME	数量 QTY	材料 MATERIAL	颜色 COLOR	备注 REMARK
5	嵌件	1	H62YT δ=0.15mm	镀银	
4	底座	1	LCP	黑色	
3	弹片	1	不锈钢 (???.9)	—	
2	按钮	1	黄铜H59	酸洗	
1	盖板	1	不锈钢(180) δ=0.10	—	

品名 ITEM NO.	4*4拉伸轻触开关
料号 PART NO.	TCL4H
图号 DRAWING NO.	HQJW3.608.006
数量 SCALE	B
设计 DESIGN	±2°
校核 CHECK	±0.3
审核 VERIFY	10~30
批准 APPROVAL	±0.2
方兴生	2011.05.25.
2011.05.25.	
更改 CHANGE	±0.15
承认 APPRO.	~10
说明 DESCRIPTION	公差表 GENERAL TOLERANCE
版本日期 REV DATE	公差表 OTHERS NOTE
工程变更通知单 ECN(EN) NO.	