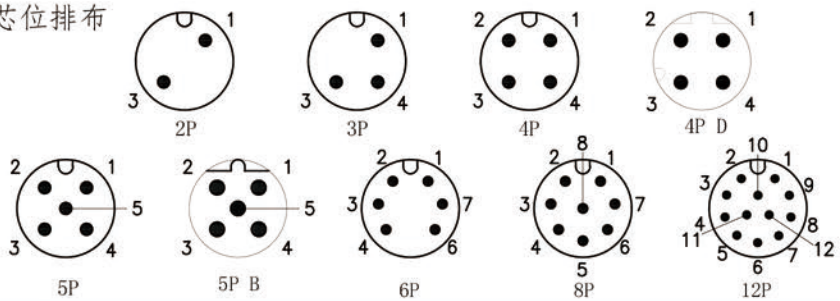
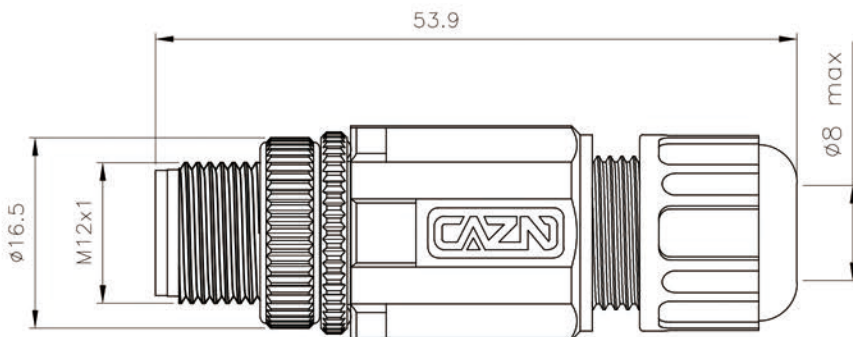
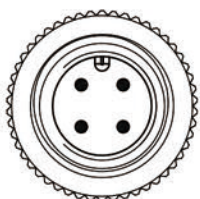


芯位排布



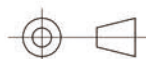
芯数	2	3	4	4D	5	5B	6	8
额定电流/电压	4A/250V	4A/250V	4A/250V	4A/250V	4A/60V	4A/60V	2A/30V	2A/30V
额定脉冲电压	2500V	2500V	2500V	2500V	1500V	1500V	800V	800V
绝缘电阻 (MΩ)	≥100	≥100	≥100	≥100	≥100	≥100	≥100	≥100
接触电阻 (mΩ)	≤5	≤5	≤5	≤5	≤5	≤5	≤5	≤5



技术参数

连接方式: 螺纹连接
 接线方式: 焊线
 污染等级: 3
 温度范围: -25°C ~ +80°C
 防护等级: IP67
 插拔周期: ≥500

GENERAL TOLERANCE
 (UNLESS SPECIFIED)
 ≤10 ±0.1
 <10~≤20 ±0.2
 <20~≤50 ±0.5
 Angle ±1°



THIRD ANGLE

DWN		TITLE M12 塑料针型组装式插头
CHK		
APVD		
UNIT MM	REV A	PART NO
SIZE A4	SHEET 1 OF 1	DRAWING NO M12P-A-Px