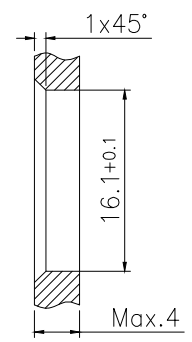
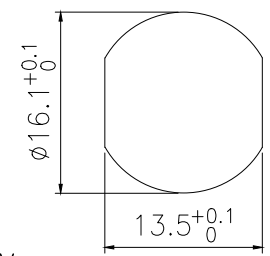
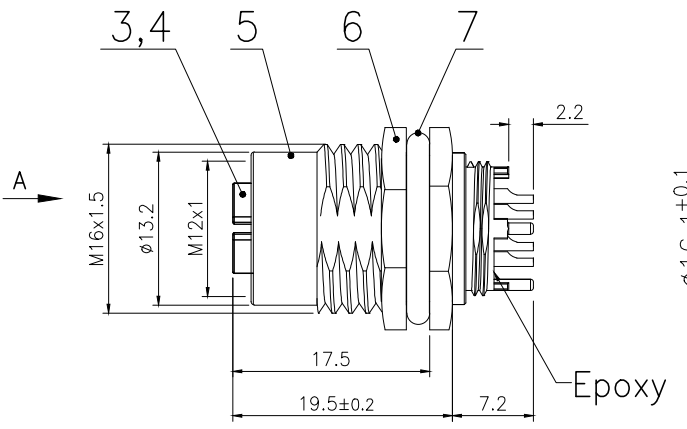
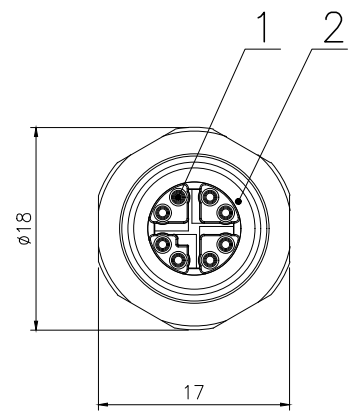
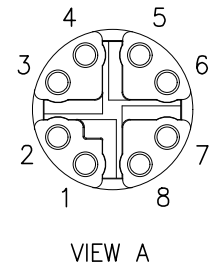


Rev.	Change Description	ECN #	Date
			20.07.03

1 2 3 4 5 6

A
B
C
D

A
B
C
D



面板开孔尺寸

7	M12 法兰座外壳专用O型圈 $\phi 16 \times 2$	橡胶	/	pc	1
6	六角螺母M16×1.5 单边倒角	黄铜	镀镍	pc	1
5	M12 X型板后安装插座母头外壳 S-107	黄铜	镀镍	pc	1
4	M12 X型锌合金母头屏蔽套 S-109-Z	黄铜	镀镍	pc	1
3	M12 母针胶芯 X型	尼龙	/	pc	1
2	M12 母头胶芯专用O型圈 $\phi 9 \times \phi 6 \times 1.5$	橡胶	/	pc	1
1	M12 X型焊线式母针	黄铜	镀金	pc	8
No.	Specification	Material	Treat	Unit	Q'ty

技术参数		材料	
连接方式:	螺纹连接	外壳材料:	黄铜, 镀镍
接线方式:	焊线	接触体材料:	黄铜, 镀金
编 码:	A	绝缘体材料:	增强尼龙, 黑色
污染等级:	3	密封材料:	橡胶, 黑色
温度范围:	-25°C ~ +80°C		
防护等级:	IP67		
插拔周期:	≥100		
额定电压:	60V AC/DC		
额定电流:	0.5A		
接触电阻:	≤5 mΩ		
绝缘电阻:	≥100 MΩ		
所有材料均符合RoHS要求			

GENERAL TOLERANCE (UNLESS SPECIFIED) ≤10 ±0.1 <10~≤20 ±0.2 <20~≤50 ±0.5 Angle ±1°	DWN		
	CHK		
	APVD		
 THIRD ANGLE	UNIT	REV	TITLE
	MM	A	M12-F-S8X
	SIZE	SHEET	PART NO
A4	1 OF 1	DRAWING NO	